

KATALOG 2024



**QUALITÄTSPRODUKTE UND
FACHKOMPETENZ AUS
DEUTSCHLAND FÜR IHRE SICHERHEIT.**



Technische Änderungen, Irrtümer
und Druckfehler vorbehalten.

D-69250 Schönau Odw.-Postfach 1110

Tel.: 06228/92430

Fax: 06228/9243840

[ZURÜCK ZUM INHALTSVERZEICHNIS](#)

KAPITEL- ÜBERSICHT

EG-Konformitätszertifikat
Referenzen von A bis Z
Informationen für Planer: Normänderung
Sachwortverzeichnis

DIN EN ISO 9001-Zertifikate
Gebietsverteilung der Handelsvertretungen
Infoblatt der bvfa

1A Feuerlösch-Schlauchanschlusseinrichtungen an Löschwasserleitung
»NASS« (mittelbar) und NASS / TROCKEN für die Feuerwehr und zur Selbsthilfe
WANDHYDRANTEN MIT FORMSTABILEM SCHLAUCH DN25

1B Feuerlösch-Schlauchanschlusseinrichtung an Löschwasserleitung
»NASS« und »NASS / TROCKEN« nur zur Selbsthilfe
WANDHYDRANTEN MIT FORMBESTÄNDIGEN SCHLAUCH DN 19

2 Feuerlösch-Schlauchanschlusseinrichtung an Löschwasserleitung
»NASS« und »NASS / TROCKEN«
BETRIEBSWANDHYDRANTEN MIT FLACHSCHLAUCH C 42

3 Feuerlösch-Schlauchanschlusseinrichtung an Löschwasserleitung »TROCKEN«
EINSPEISUNG UND ENTNAHME FÜR LÖSCHWASSERLEITUNGEN »TROCKEN«

4 SCHRÄNKE FÜR FEUERLÖSCHER UND FEUERLÖSCHGERÄTE

5 SONDERAUSFÜHRUNGEN VON WANDHYDRANTEN UND SCHRÄNKEN
AUSWAHL UNTERGESTELLE FÜR WANDHYDRANTEN
SCHLAUCHHASPELN UND ZUBEHÖR

6 TECHNISCHE UNTERLAGEN
AUSZUG NORMEN VERZEICHNIS
ERLÄUTERUNGEN ZU ZUSATZAUSRÜSTUNG

7 FEUERLÖSCHARMATUREN; ÜBER- UND UNTERFLURHYDRANTEN
FEUERLÖSCHSCHLÄUCHE

8 FEUERLÖSCHER EN3
BRANDSCHUTZSCHILDER VBG 125
FEUERLÖSCHDECKEN

9 FSG »NASS / TROCKEN« STATION UND ZUBEHÖR

10 FSG DRUCKERHÖHUNGSANLAGE (FLIP) FÜR DRUCKWASSERLEITUNGEN



VdS Schadenverhütung GmbH • Amsterdamer Straße 172-174 • D-50735 Köln
 Notifizierte Produktzertifizierungsstelle für Bauprodukte • Kenn-Nummer 0786
 Notified Product Certification Body for Construction Products • Registration No. 0786

Zertifikat der Leistungsbeständigkeit Certificate of constancy of performance

0786 – CPR - 40016

Gemäß der Verordnung (EU) Nr. 305/2011 des Europäischen Parlaments und des Rates vom 9. März 2011 (Bauproduktenverordnung - CPR), gilt dieses Zertifikat für das Bauprodukt

In compliance with Regulation 305/2011/EU of the European Parliament and of the Council of 9 March 2011 (the Construction Products Regulation or CPR), this certificate applies to the construction product

**Schlauchhaspel mit formstabilem Schlauch
 Typ WH**

**Hose reel with semi-rigid hose
 Type WH**

(Produktmerkmale siehe Anlage 1)
 (Leistung siehe Anlage 2)

(Product parameters see annex 1)
 (Performance see annex 2)

in Verkehr gebracht unter dem Namen oder der Handelsmarke von

placed on the market under the name or trade mark of

**FSG-Feuerschutz Service u. Vertriebs GmbH
 In den Kreuzwiesen 3
 DE 69250 Schönau**

und erzeugt im Herstellwerk

and produced in the manufacturing plant

**FSG-Feuerschutz Service u. Vertriebs GmbH
 In den Kreuzwiesen 3
 DE 69250 Schönau**

Dieses Zertifikat bescheinigt, dass alle Vorschriften über die Bewertung und Überprüfung der Leistungsbeständigkeit beschrieben im Anhang ZA der Norm(en)

Vorschriften über die Leistungsbeständigkeit

This certificate attests that all provisions concerning the assessment and verification of constancy of performance described in Annex ZA of the standard(s)

EN 671-1:2012

entsprechend System 1 für die in diesem Zertifikat dargelegte Leistung angewendet werden und dass die vom Hersteller durchgeführte werkseigene Produktionskontrolle bewertet wird, um die Leistungsbeständigkeit des Bauproduktes sicherzustellen.

Dieses Zertifikat wurde erstmals am 08.04.2004 ausgestellt und bleibt gültig, solange weder die harmonisierte Norm, das Bauprodukt, das Verfahren zur Bewertung und Überprüfung der Leistungsbeständigkeit noch die Herstellbedingungen im Werk wesentlich geändert werden, sofern es nicht von der notifizierten Produktzertifizierungsstelle suspendiert oder zurückgezogen wird.

under system 1 for the performance set out in this certificate are applied and that the factory production control conducted by the manufacturer is assessed to ensure the constancy of performance of the construction product.

This certificate was first issued on 08.04.2004 and will remain valid as long as neither the harmonised standard, the construction product, the AVCP methods, nor the manufacturing conditions in the plant are modified significantly, unless suspended or withdrawn by the notified product certification body.

Köln, 01.07.2019



(i.V. Hesels)

Leiter der Zertifizierungsstelle
 Head of Certification Body

UNSERE REFERENZEN VON A-Z

AACHEN

IT-Zentrum STAWAG
Hauptpost
Carolus Therme

BERLIN

Bundesbank
Bundespräsidialamt
Bundestag

CHEMNITZ

Freie Presse
Markthalle
VW Sachsen

DRESDEN

Infineon
Kongresszentrum
Landeszentralbank
Flughafen
Offiziershochschule
Uni Klinik
VW Gläserne
Manufaktur

ESSEN

Messe
Polizeipräsidium
Siemens

FRANKFURT

Messe
Flughafen
Joh.W.
Goethe Universität

GELSENKIRCHEN

InterCityHotel
Schalke 04

HEIDELBERG

Kinderklinik
Heidelberger Druckmaschinen
Patton Barracks

INGOLSTADT

Schwabmüller
Audi
AOK

JENA

Schott
Klinikum 2000
Jenaer Glaswerke

KÖLN

Ford
Flughafen
RTL
Axa Colonia
Messe

LEIPZIG

Sachsenpark
Marktgalerie
MDR Zentrale
Hauptbahnhof
Mädler Passage
Messe

MÜNCHEN

BMW Hochhaus

NÜRNBERG

Flughafen
IHK
Zentrum für Weiterbildung

OFFENBACH

Stadthaus
LCL Lufthansa
MainOffice

POTSDAM

Klinik für Psychiatrie
UNI/GWA

QUEDLINBURG

Wohnheim
Kindertagesstätte

ROSTOCK

Kaufhof Galeria
C&A
BFMZ

STUTTGART

GottliebDaimlerStadion
Cannstatter Carree
Bülow Bogen
Daimler-Chrysler

TRIER

Europäische Rechtsakademie
CinemaxX

ULM

Bauhaus
Universität
Zentralbibliothek

VILLINGEN

Theater am Ring
Benediktinerring

WILHELMSHAFEN

C&A
EKZ

XANTEN

Stiftsgymnasium
Krankenhaus St.Josef

Y

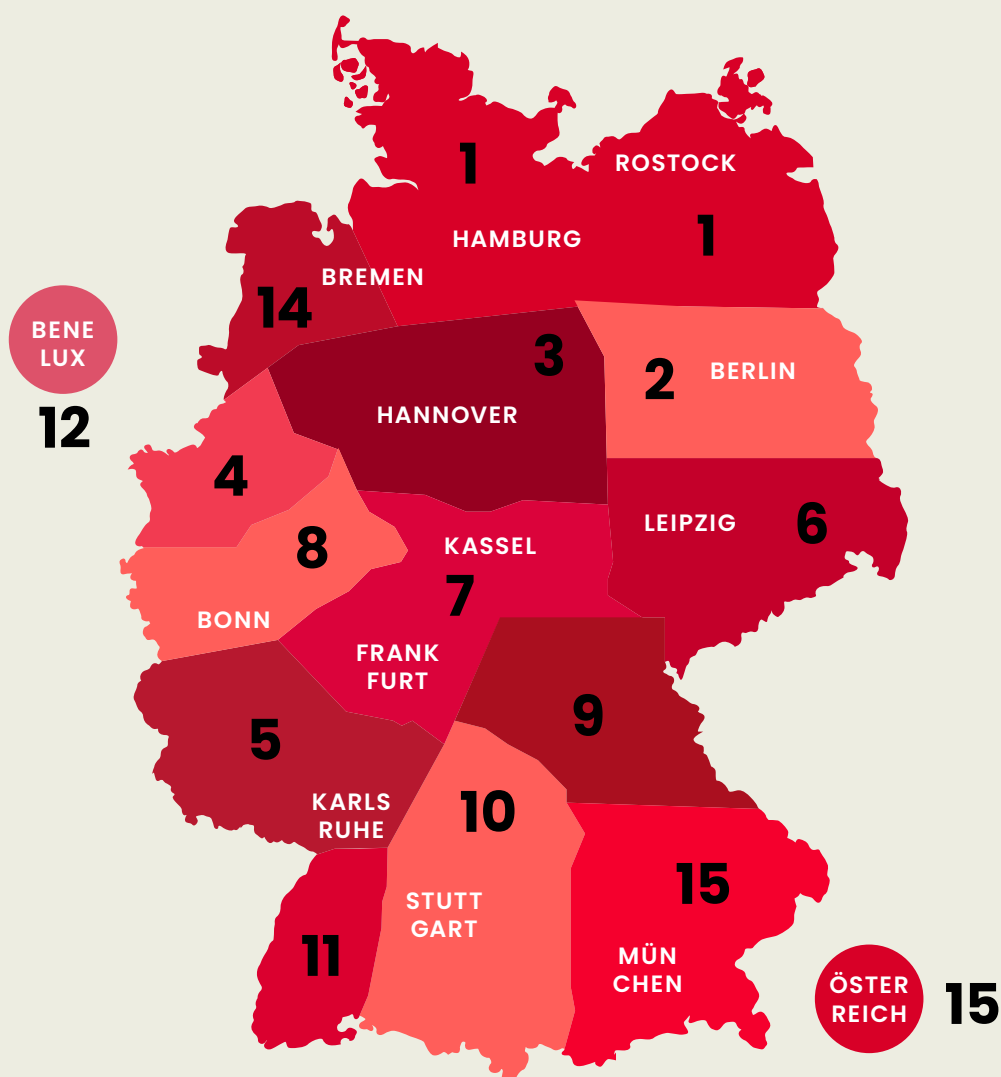
Bundeswehr
Krankenhaus Leipzig,
Amberg, München und Ulm

ZWICKAU

ACHAT Hotel
Tunnel
VW

VERTRETEN IN GANZ DEUTSCHLAND

Den Namen des für Sie zuständigen Vertreters entnehmen Sie bitte der nächsten Seite.



[ZURÜCK ZUM INHALTSVERZEICHNIS](#)

UNSERE ANSCHRIFTEN

Stand: 25.03.21

VERKAUF, TECHNIK, BERATUNG, VERSAND, BUCHHALTUNG:

FSG-Feuerschutz
Service u. Vertriebs GmbH

In den Kreuzwiesen 3
D-69250 Schönau/Odenwald

Postfach 1110
D-69246 Schönau/Odenwald

Tel.: 06228/92430
Fax.: 06228/840
Web: www.fsg.de
E-Mail: info@fsg.de

STEPHAN GRUBER

1, 2, 3, 5, 7, 8, 9, 10, 11, 12, 13, 15

In den Kreuzwiesen 3
69250 Schönau

Tel.: 06228/9243821
Fax.: 06229/9333850
Mobil: 0178/7802279
E-Mail: stephan.gruber@fsg.de

FIRMA FEUROBRAND GMBH

4

Karl-Legien Str. 18
45356 Essen

Tel.: 0201/35937
Fax.: 0201/333013
Mobil: 0163/3593920
E-Mail: dirk.neitzel@feurobrand.de

INDUSTRIEVERTRETUNG

GUIDO HEINZ

6

Leipzigerstr. 9
04420 Markranstädt

Tel.: 0341/4623060
Fax.: 0341/4623062
Mobil: 0172/6809240
E-Mail: heinz-guido@t-online.de

KAMBACH GMBH

14

Heidschnuckenweg 6
27777 Ganderkesee

Tel.: 04223/921313
Fax.: 04223/921314
Mobil: 0172/4242943
E-Mail: mail@kambach-gmh.de

NEUE NORM DIN 1988.600

Wichtig für alle Planungsbüros und ausführenden Firmen:
Seit Dezember 2010 gilt die neue Norm DIN 1988.600.

Hierbei gibt es einige gravierende Änderungen und wir möchten Sie bitten, bei Ihren Planungen diese Änderungen zu beachten.

Die DIN-Blätter dürfen wir bekanntlich nicht verschicken.
Nachfolgend die entsprechenden Auszüge:

Wandhydrantenanlagen des Typs »F« (Nutzung zur Selbsthilfe und der Feuerwehr) dürfen nur über eine geeignete Löschwasserübergabestelle (LWÜ) angeschlossen sein. Solche LWÜs sind nach DIN EN 1988-600 Druckerhöhungsanlagen mit freiem Auslauf Typ AA, AB nach DIN EN 1717 und fernbetätigte Füll- und Entleerstationen (Nass-Trockenstationen) mit DVGW Zulassung (siehe hierzu Tabelle 1 der DIN EN 1988-600).

ANMERKUNG: Regelungen für Wandhydranten als Selbsthilfeeinrichtung und zur Nutzung durch die Feuerwehr sind in DIN 144461.1, DIN 14461.6 und DIN 14462 festgelegt.

Werden größere Löschwassermengen als 2 x 24 l/min bei 2 bar benötigt, sind die Anlagen als Löschwasserleitungen nass/trocken anzuschließen.

Beigefügt die Umsetzung dieser Norm.

Sollten hierzu Fragen anstehen, setzen Sie sich doch bitte mit unserer Firma FSG in Schönau oder dem zuständigen Vertreter in Verbindung.

Wir stehen natürlich auch jederzeit gerne kurzfristig für Planungen bei Ihnen im Büro oder vor Ort zur Verfügung.

Mit freundlichen Grüßen

FSG – Feuerschutz Service und Vertriebs GmbH

INFORMATION FÜR PLANER

Merkblätter des bvfa:

1. Information über Löschwassieranlagen / Hydrantenanlagen für Fachingenieure / Brandschutzsachverständige.
2. Trinkwasser ist Lebensmittel.
3. Inbetriebnahme, Abnahme und Instandhaltung von Löschwassieranlagen nach DIN 14462.

Auszug aus DIN 14462 Anhang A:

Beispiele für schematische Darstellung von Löschwassieranlagen, Wandhydrantenanlagen und Trinkwasserinstallationen

1. Beispiele für die schematische Darstellung von Wandhydrantenanlagen, Löschwassieranlagen »trocken« und Anlagen mit Überflur- bzw. Unterflurhydranten
2. Löschwassieranlage »nass«
3. Löschwassieranlage »nass / trocken« mit mittelbarem Anschluss
4. Löschwassieranlage »nass / trocken« mit unmittelbarem Anschluss
5. Trinkwasserinstallation mit Wandhydrant Typ S

Information über Löschwasseranlagen/ Hydrantenanlagen für Fachingenieure/ Brandschutzsachverständige

Unter dem Begriff Löschwasseranlagen/Hydrantenanlagen werden zum einen Wandhydranten verstanden und zum anderen Anlagen mit Über- und Unterflurhydranten.

Löschwasseranlagen/Hydrantenanlagen dienen sowohl der Selbsthilfe durch Laien als auch der unterstützenden Wasserversorgung für die Feuerwehr bei der Brandbekämpfung. Anlagen mit Überflur- und Unterflurhydranten dienen der Grundversorgung der Feuerwehr mit Löschwasser. Löschwasseranlagen/Hydrantenanlagen werden in der Regel durch das Baurecht (Länderrecht) gefordert. Außerdem können Wandhydranten¹⁾ als Alternative zu den geforderten Handfeuerlöschern eingesetzt werden.²⁾ Hier gilt folgender Grundsatz: Bei einer zu schützenden Fläche bis 400 m² ist keine Anrechnung von Wandhydranten³⁾ möglich, aber oberhalb von 400 m² zu schützender Fläche kann bis zu 1/3 der geforderten Löschmitteleinheiten (LE) durch Wandhydranten ersetzt werden. Hierbei entspricht ein Wandhydrant 18 LE.

Bei der Wasserversorgung von Löschwasseranlagen/Hydrantenanlagen, gleich welcher Ausführung, sind stets zwei grundlegende Belange zu beachten:

- Zum einen die brandschutztechnischen Erfordernisse, ohne die eine solche Anlage ihren Zweck nicht erfüllen kann.
- Zum anderen sind auch die Anforderungen der Trinkwasserverordnung einzuhalten, die zum Schutz von Leben und Gesundheit geschaffen wurde.

1. Trinkwasserhygiene

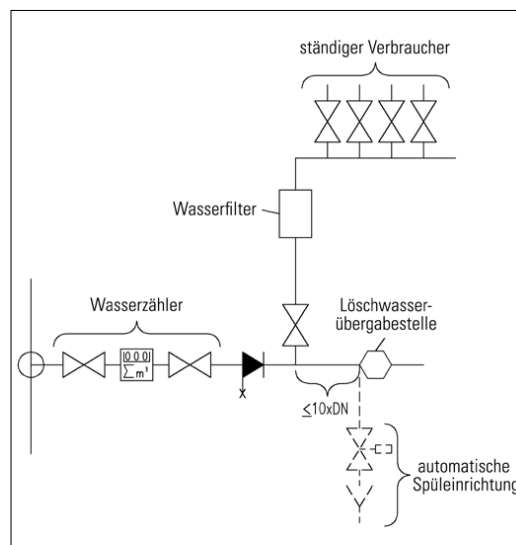
Die Brandbekämpfung mit Wasser aus der öffentlichen Trinkwasserversorgung hat den großen Vorteil der Unerschöpflichkeit und der leichten Verfügbarkeit:

Bei Planung, Bau und Betrieb von Löschwasseranlagen/Hydrantenanlagen muss aber darauf geachtet werden, dass das zur Versorgung der Löschwasseranlage verwendete Wasser die Wasserqualität im Trinkwasserinstallation nicht beeinträchtigt. Die Anforderungen an die Trinkwasserqualität sind in der Trinkwasserverordnung⁴⁾ festgelegt.

Trinkwasser ist Lebensmittel. Für den Anschluss von Feuerlösch- und Brandschutzanlagen an die öffentliche Trinkwasserversorgung gilt die DIN 1988 und DIN EN 806.

Hier sind u. a. folgende Grundsätze festgeschrieben:

- Die Hausanschlussleitung ist so auszuführen, dass hier eine maximale Strömungsgeschwindigkeit von 2m/s bei reinem Trinkwasserbetrieb und 5 m/s bei Betrieb der Brandschutz- und Feuerlöschanlage nicht überschritten wird.
- In der Hausanschlussleitung ist eine ausreichende Durchströmung zu gewährleisten. Dies ist gegeben, wenn der Trinkwasserbedarf größer oder gleich dem Löschwasserbedarf ist.
- Zur sicheren Trennung zwischen Löschwasser und Trinkwasser ist eine Löschwasserübergabestelle nach DIN 1988-600 erforderlich. Ausführung siehe Abschnitt 2.
- Die Stichleitung zur Übergabestelle darf nicht länger sein als 10 x DN (siehe Abbildung 1) oder ein Volumen von mehr als 1,5 Liter haben. Ansonsten ist eine entsprechende Spüleinrichtung vorzusehen.



2. Feuerlöscher- und Brandschutzanlagen

Grundlage für die Planung, den Einbau und Betrieb von Löschwasseranlagen ist DIN 14462.

2.1 Wandhydrantenanlagen

2.1.1 Anlagen mit Wandhydranten Typ F

Sofern Wandhydrantenanlagen bauaufsichtlich gefordert sind (z. B. im Brandschutzkonzept oder in einer der Sonderbauverordnungen³⁾), sind Anlagen mit Wandhydranten des Typs F (mit formstabilem Schlauch) einzusetzen. Diese Wandhydranten sind so konstruiert, dass sie nicht nur zur Erstbekämpfung eines Entstehungsbrandes durch den Nutzer des Gebäudes eingesetzt werden können, sondern auch eine für den Feuerwehreinsatz geforderte Wasserleistung zur Verfügung stellen kann.

Je nach Gebäudetyp werden Wandhydrantenanlagen für eine Wasserleistung von 3 x 100 l/min bei 3bar oder 3 x 200 l/min bei 4,5 bar (Hochhäuser) ausgelegt, gemessen am Schlauchanschlussventil.

Wird die Löschwasseranlage mit Trinkwasser versorgt, ist eine Löschwasserübergabestelle nach DIN 1988-600 erforderlich. Folgende Löschwasserübergabestellen sind hierfür möglich:

a) Löschwasseranlage "Nass"

Hierunter versteht man eine Anlage, bei der die Löschwasserleitung ständig mit Löschwasser gefüllt ist. Die Trennung von der Trinkwasserinstallation muss über einen Behälter mit freiem Auslauf (Typ AA, AB, nach EN1717) und Feuerlösch-Druckerhöhungsanlagen nach DIN 14462 erfolgen.

b) Löschwasseranlage "Nass-Trocken"

Hierunter versteht man eine Anlage, bei der die Löschwasserleitung erst im Einsatzfall mit Löschwasser gefüllt wird. Hierbei muss die trockene Löschwasserleitung innerhalb von 60s mit Wasser gefüllt werden. Die Trennung von der Trinkwasserinstallation erfolgt über eine Füll- und Entleerungsstation nach DIN 14463-1 (mit DIN/DVGW Prüfzeichen). Stellt das WVU den erforderlichen Spitzenvolumenstrom in der Füllphase nicht zur Verfügung, muss der Füll- und Entleerungsstation ein entsprechend dimensionierter Behälter mit freiem Auslauf (Typ AA, AB, nach EN 1717) und Feuerlösch-Druckerhöhungsanlage nach DIN 14462 vorgeschaltet werden.

c) Anlage mit Fremdeinspeisung und/oder Löschwasser-Zusätzen

Bei Verwendung einer Fremdeinspeisung nach DIN 14461-2 und/oder von Löschwasser-Zusätzen muss die Anlage über einen Behälter mit freiem Auslauf (Typ AA, AB, nach EN 1717) und Feuerlösch-Druckerhöhungsanlage nach DIN 14462 vom Trinkwasser getrennt werden.

2.1.2 Trinkwasserinstallationen mit Wandhydranten Typ S

Anlagen mit Wandhydranten Typ S sind dafür vorgesehen, dem Nutzer des Gebäudes ähnlich wie bei Feuerlöschern die Erstbekämpfung eines Entstehungsbrandes zu ermöglichen. Da hier nur mit einem Wasserbedarf von 2 x 24 l/min (bei 2 bar) gerechnet wird, können diese Anlagen direkt aus der Trinkwasserinstallation versorgt werden.

a) Trinkwasserinstallation mit Wandhydranten Typ S

Hier erfolgt die Trennung zwischen Löschwasser und Trinkwasser durch die im Wandhydrantenschrank integrierte Schlauchanschlussarmatur nach DIN 14461-3. Die Wandhydrantenanlage ist hierbei Teil der Trinkwasserinstallation.

b) Anlagen mit nicht ausreichender Wassererneuerung

Hier erfolgt die Trennung zwischen Löschwasser und Trinkwasser wie unter 2.1.1 beschrieben.

2.1.3 Löschwasserleitungen "Trocken"

Löschwasserleitungen "trocken" ermöglichen der Feuerwehr die Einspeisung und Entnahme von Löschwasser ohne zeitraubendes Verlegen von Schläuchen. Die Entnahme des Löschwassers im Gebäude erfolgt durch Löschwasserentnahmeeinrichtungen nach DIN 14461-2. Für die Einspeiseeinrichtung gilt DIN 14461-2. Diese werden üblicherweise so ausgelegt, dass 3 X 200 l/min bei 4,5 bar an der ungünstigsten Entnahmestelle zur Verfügung gestellt werden. Diese Anlagen dürfen keine Verbindung zum Trinkwassernetz haben.

2.2 Anlagen mit Überflur- und Unterflurhydranten

Hierbei handelt es sich um erdverlegte Leitungsanlagen für Über- und Unterflur-Hydranten. Grundlage für die Planung sind u. a. die Feuerverordnungen, die DVGW Arbeitsblätter und DIN 14462.

a) Trinkwasserinstallation mit Über- und Unterflurhydranten

Über- und Unterflurhydranten in Grundstücken dürfen nur unmittelbar an die Trinkwasserinstallation angeschlossen werden, wenn der Spitzenvolumenstrom des Trinkwassers größer oder gleich dem des Löschwassers ist. Hierbei erfolgt die Trennung zwischen Löschwasser und Trinkwasser durch die in dem Hydranten integrierte Sicherungsarmatur (DIN 3321 bzw. DIN 3322). Die Hydrantenanlage ist Teil der Trinkwasserinstallation. Stichleitungen zu Über- und Unterflurhydranten sind aus Gründen des Trinkwasserschutzes (siehe Abschnitt 1) nicht erlaubt.

b) Anlagen mit nicht ausreichender Wassererneuerung

Ist der Spitzenvolumenstrom des Trinkwassers kleiner dem des Löschwassers, so erfolgt die Trennung analog der Lösungen nach Abschnitt 2.1.1.

Zur Unterstützung bei Planung, Ausführung und Instandhaltung von Löschwasseranlagen stehen Ihnen die Mitgliedsbetriebe des bvfa Fachgruppe Löschwassertechnik⁶⁾ zur Verfügung.

¹⁾⁻³⁾ Wandhydranten mit formstabilem Schlauch versehen

²⁾ siehe BGR 133

⁴⁾ Trinkwasserverordnung (zuletzt veröffentlicht 01.01.2003)

⁵⁾ Die Sonderbauverordnungen können länderspezifisch unterschiedlich sein; es ist also zusätzlich das jeweils betroffene Länderrecht zu beachten.

⁶⁾ (Firmenanschriften auf der bvfa-homepage www.bvfa.de). Bei diesen Firmen können Sie das „bvfa-Kontrollbuch für Abnahme und Instandhaltung von Feuerlöscher- und Brandschutzanlagen“ beziehen, dem alle Einzelheiten zu entnehmen sind.

Infobox: Information über Löschwasseranlagen/Hydrantenanlagen für Fachingenieure/Brandschutzsachverständige

Dieses Merkblatt wurde von der Fachgruppe Löschwassertechnik im bvfa herausgegeben. Es steht auf der bvfa-Homepage unter www.bvfa.de (Infothek) zum Download zur Verfügung.

Impressum. Verantwortlich für den Inhalt: bvfa, Geschäftsstelle Würzburg. Geschäftsführer: Dr. Wolfram Krause, Koellikerstraße 13, D-97070 Würzburg, Telefon +49 931 35292-0, Fax +49 931 35292-29, info@bvfa.de, www.bvfa.de

Trinkwasser ist Lebensmittel

Dieses Merkblatt enthält Informationen zur Änderung von bestehenden Feuerlösch- und Brandschutzanlagen, die unmittelbar an die Trinkwasserinstallation angeschlossen sind.



Löschwassereinrichtungen

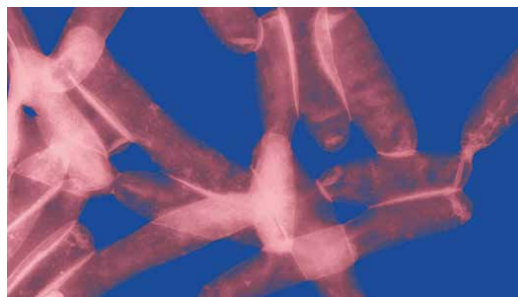
Feuerlösch- und Löschwassereinrichtungen sind Einrichtungen des vorbeugenden Brandschutzes und keine des häuslichen Gebrauchs. Sie dienen der Rettung und dem Schutz von Personen und der Brandbekämpfung. Diese Anlagen werden in der Regel von den Brandschutzbehörden unter Bezugnahme auf das jeweils gültige Baurecht gefordert. Diese Anlagen führen in ihren Leitungssystemen Trink- oder Nichttrinkwasser. Bei unmittelbarem (direkten) Anschluss an die Trinkwasserinstallation unterliegen sie besonderen hygienischen Anforderungen (siehe DIN 1988, DIN EN 806), um eine Qualitätseinbuße des Trinkwassers durch Stagnation zu vermeiden.

Infobox: Definitionen/Begriffe (DIN 1988, DIN 14462)

- **Löschwasseranlage „nass“**
NICHT-Trinkwasserleitung nach DIN 14462, die ständig mit Wasser gefüllt ist und bei der kein ausreichender Wasseraustausch gegeben ist.
- **Löschwasseranlage „nass/trocken“**
Löschwasserleitung, die im Bedarfsfall durch Fernbetätigung von Armaturen mit Wasser aus der Trinkwasserinstallation gespeist wird.
- **Trinkwasser-Installation mit Wandhydranten**
Reiner Selbsthilfe-Wandhydrant, der mit einem Schlauchanschlussventil (DIN 14461-3) direkt an der Trinkwasserinstallation angeschlossen ist.

Wasserhygiene

Feuerlösch- und Brandschutzanlagen kommen während ihrer Lebensdauer nur im Brandfall oder bei der Instandhaltung zum Einsatz. Sind solche Anlagen permanent mit Wasser gefüllt und nicht in ausreichendem Maße durchflossen, besteht die Gefahr, dass das Wasser verkeimt und hygienisch bedenklich wird. Sind diese Anlagen mit der Trinkwasserinstallation direkt verbunden, stellen sie



Werden Leitungen nicht im ausreichenden Maß durchflossen, besteht die Gefahr, dass das Wasser verkeimt (z. B. mit Bakterien, z. B. coliforme).



eine Gefahr für das Trinkwasser dar. Eine derartige Löschwasseranlage ist aus brandschutztechnischer Sicht in Ordnung, jedoch unter Gesichtspunkten zum Schutz des Trinkwassers gemäß DIN 1988 nicht mehr zulässig!

Trinkwasser ist Lebensmittel

Die Verantwortung für die Anlage und die Trinkwasser-Reinhaltung gemäß Trinkwasserverordnung liegt beim Betreiber der Anlage. Um weiterhin den Brandschutz zusammen mit der Wasserhygiene zu gewährleisten, sind diese Anlagen entsprechend der **DIN 1988 – Technische Regeln für Trinkwasser-Installationen (TRWI) – Teil 600: Feuerlösch- und Brandschutzanlagen** umzurüsten. Ein Bestandsschutz ist für die Anlagen aufgrund der aktuellen Trinkwasserverordnung nicht gegeben.

Technische Möglichkeiten zur Änderung von bestehenden Löschwasseranlagen mit Wandhydranten Typ F, die unmittelbar an die Trinkwasserinstallation angeschlossen sind.

In allen Fällen ist vor Beginn der Änderungsmaßnahmen von der zuständigen Bauaufsicht (Brandschutzbehörde) und ggf. in Abstimmung mit dem jeweiligen Wasserversorgungsunternehmen eine Genehmigung einzuholen. Grundlage für den Umbau ist die DIN 1988-600 in Verbindung mit DIN 14462. Es sind grundsätzlich zwei Möglichkeiten der Änderung gegeben:

1. Löschwasseranlage „nass“:

Von der Trinkwasserinstallation getrennte Löschwasserleitung mit angeschlossenen Wandhydranten. Dies wird erreicht durch einen freien Auslauf des Trinkwassers in einen Vorlagebehälter mit nachgeschalteter Druckerhöhungsanlage. Die Löschwasseranlage steht ständig unter Druck und ist somit jederzeit einsatzbereit.

2. Löschwasseranlage „nass-trocken“:

Eine Löschwasserleitung, die im Brandfall mittels einer Füll- und Entleerungsstation fernbetätigt automatisch mit Trinkwasser gefüllt wird und nach Schließen aller Entnahmeeinrichtungen automatisch entleert.

Hierbei ist zu beachten, dass bei Wandhydrantenanlagen die Befüllung der Löschwasserleitung maximal 60 sec. betragen darf.

Inbetriebnahme, Abnahmeprüfung und Instandhaltung

Unabhängig von der vorgesehenen Lösung ist nach dem Umbau eine Abnahmeprüfung der geänderten Anlage notwendig, bei der ein Kontrollbuch – auch für die künftige Instandhaltung – anzulegen ist. Darin ist unter anderem zu dokumentieren:

- Auszug aus dem Brandschutzkonzept
- Planungsgrundlagen
- Ausführungsunterlagen
- Inbetriebnahme
- Abnahmeprüfung
- Prüfprotokolle
- Instandhaltungsprüfung

Diese Brandschutzanlagen sind gemäß DIN EN 671-3, DIN EN 806-5 und DIN 14462 regelmäßig jährlich instand zu halten.

Infobox: Trinkwasser ist Lebensmittel

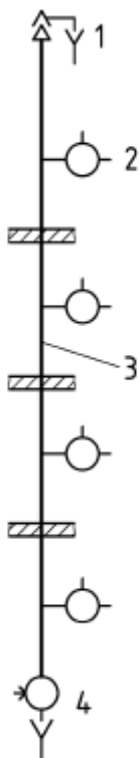
Dieses Merkblatt wurde von der Fachgruppe Löschwassertechnik im bvfa herausgegeben. Es steht auf der bvfa-Homepage unter www.bvfa.de (Infothek) zum Download zur Verfügung.

Impressum. Verantwortlich für den Inhalt: bvfa, Geschäftsstelle Würzburg. Geschäftsführer: Dr. Wolfram Krause, Koellikerstraße 13, D-97070 Würzburg, Telefon +49 931 35292-0, Fax +49 931 35292-29, info@bvfa.de, www.bvfa.de

Beispiele für die schematische Darstellung von Wandhydrantenanlagen, Löschwasseranlagen „trocken“ und Anlagen mit Überflur- bzw. Unterflurhydranten

Die in den Bildern A.1 bis A.8 angegebenen Beispiele enthalten schematische Darstellungen für Löschwasseranlagen, Wandhydrantenanlagen, Trinkwasser-Installationen und Hydrantenanlagen sowie Verweisungen auf die entsprechenden Normen. Die verwendeten Symbole entsprechen DIN 14034-6.

BEISPIEL 1 Löschwasseranlage „trocken“

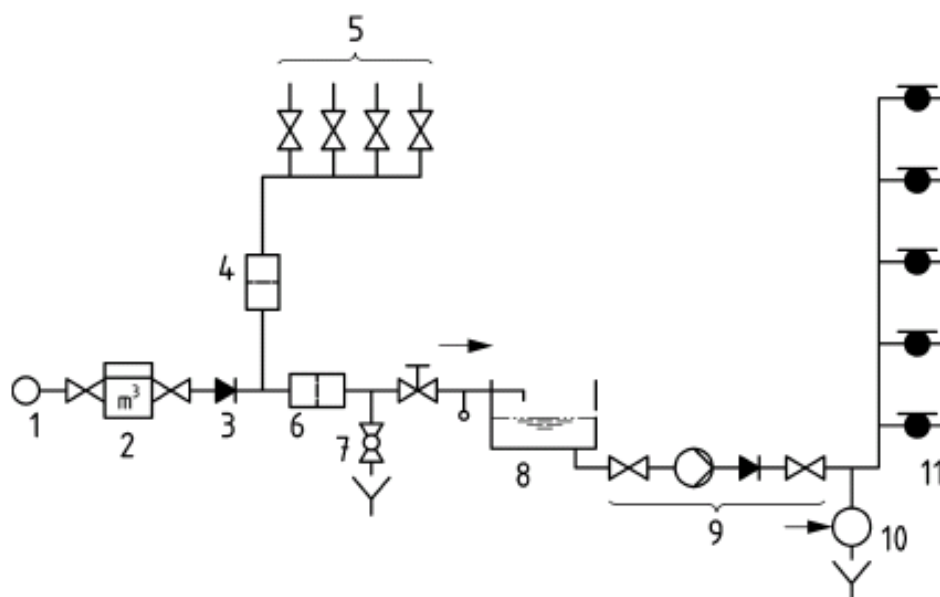


Legende

- 1 Be- und Entlüftungsventil nach DIN 14463-3
- 2 Entnahmeeinrichtung nach DIN 14461-2 mit Armatur nach DIN 14461-5
- 3 Löschwasserleitung nach dieser Norm
- 4 Einspeiseeinrichtung nach DIN 14461-2 mit Armatur nach DIN 14461-4

Bild A.1 — Schematische Darstellung für eine Löschwasseranlage „trocken“

BEISPIEL 2 Löschwasseranlage „nass“

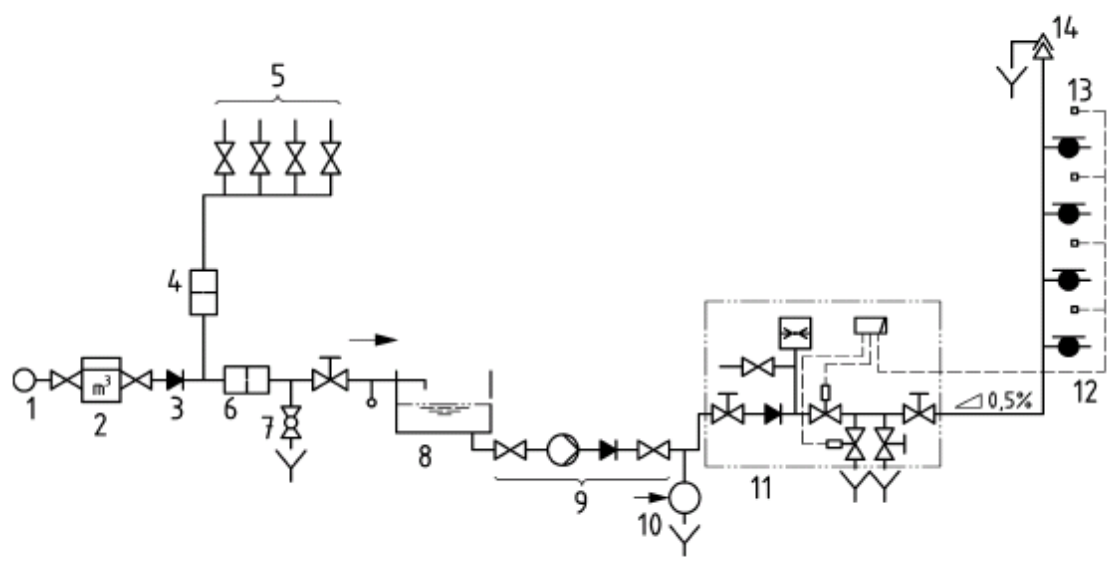


Legende

- 1 Hauptversorgung des öffentlichen Wasserversorgers
- 2 Wasserzähleranlage
- 3 Rückflussverhinderer
- 4 Mechanisch wirkender Filter
- 5 Ständige Trinkwasserverbraucher
- 6 Steinfänger
- 7 Automatische Spüleinrichtung
- 8 Vorlagebehälter mit freiem Auslauf, z. B. Typ AB nach DIN EN 1717
- 9 Druckerhöhungsanlage
- 10 Fremdwassereinspeisung
- 11 Wandhydrant

Bild A.2 — Schematische Darstellung für eine Löschwasseranlage „nass“, LWÜ: Freier Auslauf

BEISPIEL 3 Löschwasseranlage „nass/trocken“ mit mittelbarem Anschluss

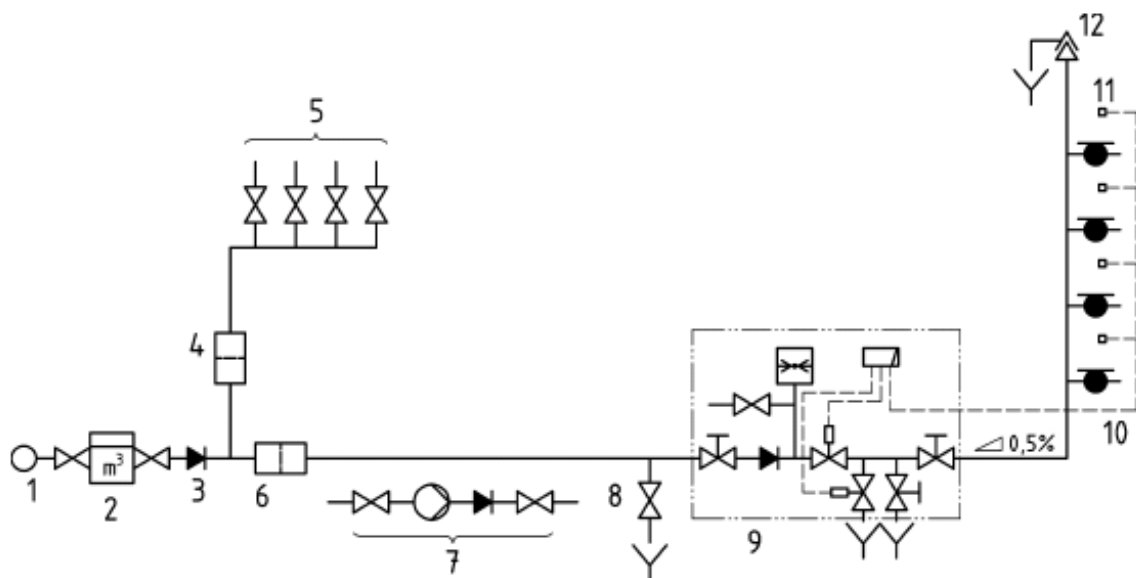


Legende

- 1 Hauptversorgungsleitung des öffentlichen Wasserversorgers
- 2 Wasserzähleranlage
- 3 Rückflussverhinderer
- 4 Mechanisch wirkender Filter
- 5 Ständige Trinkwasserverbraucher
- 6 Steinfänger
- 7 Automatische Spüleinrichtung
- 8 Vorlagebehälter mit freiem Auslauf, z. B. Typ AB nach DIN EN 1717
- 9 Druckerhöhungsanlage
- 10 Fremdwassereinspeisung
- 11 Füll- und Entleerungsstation
- 12 Wandhydrant
- 13 Grenztaster für Schlauchanschlussventil
- 14 Be- und Entlüftungsventil

Bild A.3 — Schematische Darstellung einer Löschwasseranlage „nass/trocken“ mit mittelbarem Anschluss, LWÜ: Freier Auslauf

BEISPIEL 4 Löschwasseranlage „nass/trocken“ mit unmittelbarem Anschluss

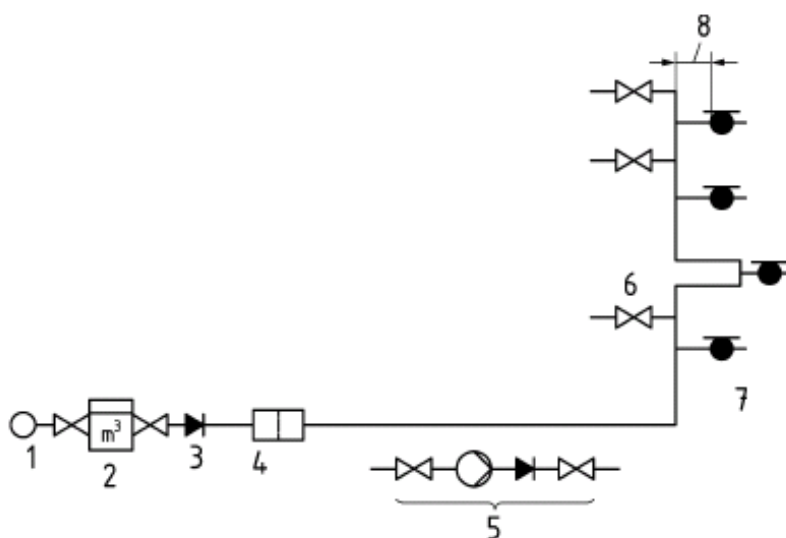


Legende

- 1 Hauptversorgungsleitung des öffentlichen Wasserversorgers
- 2 Wasserzähleranlage
- 3 Rückflussverhinderer
- 4 Mechanisch wirkender Filter
- 5 Ständige Trinkwasserverbraucher
- 6 Steinfänger
- 7 Druckerhöhungsanlage, optional
- 8 Automatische Spüleinrichtung
- 9 Füll- und Entleerungsstation
- 10 Wandhydrant
- 11 Grenztaster für Schlauchanschlussventil
- 12 Be- und Entlüftungsventil

Bild A.4 — Schematische Darstellung einer Löschwasseranlage „nass/trocken“ mit unmittelbarem Anschluss, LWÜ: Füll- und Entleerungsstation

BEISPIEL 5 Trinkwasser-Installation mit Wandhydrant Typ S



Legende

- 1 Hauptversorgungsleitung des öffentlichen Wasserversorgers
- 2 Wasserzähleranlage
- 3 Rückflussverhinderer
- 4 Mechanisch wirkender Filter
- 5 Druckerhöhungsanlage, optional
- 6 Ständige Trinkwasserverbraucher
- 7 Wandhydrant Typ S mit Sicherungskombination
- 8 Leitungslänge ≤ 10 DN und Leitungsinhalt $\leq 1,5$ l

Bild A.5 — Schematische Darstellung einer Trinkwasser-Installation mit Wandhydrant Typ S, bei einem Löschwasserbedarf kleiner als dem Trinkwasserbedarf, LWÜ: Wandhydrant Typ S mit Sicherungskombination

SACHWORTVERZEICHNIS ZU FSG KATALOG

Alle Maßangaben im Katalog sind mm.

Im Text gebrauchte Abkürzungen:

INST	= Hinweis auf die Installationsanweisung
FW	= Feuerwehrwesen
NT	= FSG NASS/TROCKENSTATION
R	= Rubrik im Katalog in der dieser Begriff enthalten ist (jeder Rubrik ist ein eigenes Inhaltsverzeichnis vorgeschaltet)

A

A als Bauart nach DIN Einbautür mit Rahmen	R 6
Abnahmeprüfung, Inbetriebnahme	R 7
A = Kupplungsgröße = 110mm (für Saugschläuche)	R 8
A = Brandklasse, feste brennbare Stoffe	R 9
Absperrklappe	
Aufladelöschler (H) Feuerlöscher	

B

B als Bauart für Einbauschränke	R 8
B = Kupplungsgröße = 75mm (Wasserförderung)	R 7
B = Brandklasse brennbare Flüssigkeiten	R 8
bar = frühere Einheit für Druckangaben, jetzt MPa (Megapasquale) 1 bar = 0.1 MPa	
Betriebswandhydrant = Wandhydrant für eingewiesene Kräfte (Flachschlauch) ... FI 2	
Berufsfeuerwehr = Feuerwehr in ca. 100 Großstädten – betreut auch den VB	
BEV Be- und Entlüfterventil DN 50 FN 16	R 9 + R 3
Blindkupplungen = Abdeckung von Kupplungsanschlüssen	R 7
Brandklassen – ABC und D Feuerlöscher	R 8
Brandschutz – auch Feuerschutz	
Brandschutzaufsicht = VB Behörde einer Großstadt oder eines Landkreises	
B X H X T = allgemein eingesetzte Bezeichnung für Breite, Höhe, Tiefe in mm	

C

C Brandklasse = unter Druck austretende brennbare Gase	R 8
C als Bauart für Aufputzschränke, CO 2 Löscher (K) Kohlendioxydlöschler Feuerlöscher	

D

Dauerdrucklöscher (L) – siehe Feuerlöscher	R 8
DEA-Druckerhöhungsanlage	R 10
DIN Normen – Auszug in	R 6

E

Einbauhöhen siehe Installationsanweisung	R 1–4
Einspeisung, Einspeisearmatur bei Löschwasserleitungen trocken	R 3
Einstellschränke für Feuerlöscher und Brandschutzgeräte	R 4
EN = Europäische Norm, löst nationale Norm (z.B. DIN) in ihrem Bereich ab	
Entnahmemarmatur bei Löschwasserleitungen trocken DIN 14461.5	R 3

F

F90 = Feuerwiderstandsklasse einer Wand siehe INST. Einbau und Rubrik	R 6
Festkupplung Kupplung mit Innen- oder Außengewinde an Armaturen	R 7
Feuerlöschdecke	R 8
Feuerlöschdecke-Aufbewahrungskästen	R 4
Feuerlöscher – tragbare Löschgeräte bis 12kg Inhalt nach EN 3	R 8
Flachschlauch = EN Bezeichnung für vollsynth. Feuerlöschdruckschlauch	R 7
Flip-Druckerhöhungsanlage	R 10
Formstabiler Schlauch DN 25 (bisher formtest)	R 1 + R 7
Frostsicherheit bei Wandhydrantenleitungen	R 9
Füll- und Entleerungs-Einrichtung = DIN Bezeichnung für Nass/Trocken-Station	R 9
FW = Feuerwehr	

G

Geräteschränke	R 4
Grenztaster an FSG NASS/TROCKEN-(GK)	R 9
Griffsicherung siehe Installationsanleitung	R 4 + R 6
GT = DIN Bezeichnung für Mikroschalter unter dem Handrad der Ventile	R 9

H

Handfeuermelder DIN EN 5411 (bisher Brandmelder DIN 14655G) INST 1 + 2	R 6
Hannover – Wandhydrantenkombination mit 2tem Ventil DN 50	R 5
Hauptmembranventil – FSG NASS/TROCKEN STATION	R 9

I	Inbetriebnahme, Abnahmeprüfung durch Sachkundige Inneneinrichtung = Kurzbezeichnung für alle Teile, die zum Wandhydrant gehören Instandhaltung – Wartung Installationsanweisung in den Katalogrubriken 1, 2, 3 und 4 jeweils enthalten INST = Hinweis auf die Installationsanweisung ISO = Internationale Norm steht über den Europäischen Normen bzw. integriert	R 6
K	K-Faktor in DIN EN 671-1 / 2.96 Anforderung an den Durchflusswiderstand Kupplungen: Schlauch-, Fest-, Blind-Kupplungen, Feuerwehrwesen	R 7
L	Lackierung nach UV 07 § 13 (= RAL 3001) LME = Löschmitteleinheiten – siehe Feuerlöscher Löschdecken Löschdeckenschränke Löschwassereinspeisung Löschwasserentnahme Löschwasserleitung = bisher Steigleitung INST 1–3	R 6 R 8 R 8 R 4 R 3 + R 7 R 3 + R 7 R 9 R 7
M	M = Katalogkurzbezeichnung für Handfeuermeldereinbauvorrichtung Melder gehört zu Gewerk Brandmeldeanlagen, Einbau nur von VDS zugelassenen Firmen Metallisch dichtend = Kupplungen ohne Gummidichtung DIN 14317, 18, 19	R 7
N	NASS/TROCKEN STATION Produktinformation NASS/TROCKEN – Löschwasserleitungen, ferngesteuert geflutet NORMEN siehe auszugsweise Zusammenstellung NT = FSG NASS/TROCKEN STATION	R 9 R 9 R 6
O	Oberflächenschutz = rotbraun grundiert bei allen Schränken Option = mögliche Veränderung, meistens ohne Verlust der Normkompatibilität	R 5
P	Pikee = blank gewalztes, genarbttes Blech aus nichtrostendem Stahl Piktogramm = Bildzeichen Kennzeichnung der Brandschutzgeräte Pulverlöscher (PG) siehe Feuerlöscher	R 5 R 8 R 8
R	R = bei Schränken Sonderausführung mit Rolladenverschluß R = als Kürzel in dieser Aufstellung = Hinweis auf RUBRIK im Katalog RAL Genormte Farbreihe z.B. RAL 3001 = signalrot Rating (Löschleistung) – siehe Feuerlöscher Rohrdimensionen siehe DIN 1988 Teil 6 INST 1, 2 + 3 Rolladenverschlüsse Ruhestromleitung – NASS/TROCKEN STATION	R 5 R 8 R 5 R
S	Sammelstück FW Saugkorb – Feuerwehrraum am Saugschlauch Schalt und Versorgungszentrale – FSG NASS/TROCKEN STATION Schattenfuge Schaum-Wasserhydrant Schlauch Schlauchanschluss-Einrichtungen = Sammelbezeichnung DIN 14461 Schlauchkupplung = Verbindungshälfte zum Einbinden in den Schlauch Schlösser an Wandhydranten und Geräteschränken siehe INST 1–3 Schlüssel für Kupplungen etc. FW Selbsthilfewandhydrant Standrohr FW Steigleitung = ersetzt durch Löschwasserleitung STORZ – Deutsches Kupplungssystem für Feuerwehrraumaturen Strahlrohre-FW	R 7 R 7 R 9 R 5 R 5 R 7 R 1–3 R 7 R 6 R 7 R 7 R 7 R 7
T	TBG 125 Vorschrift der Unfallverhütung (Brandschutzschilder Lackierung etc.) Tiefenentleerungen NASS/TROCKEN STATION Trockenleitung – Löschwasserleitung, die im Bedarfsfall gefüllt wird	R 9 R 3

U

Überflurhydrant DIN 3222-FW
Unterflurhydrant DIN 3221-FW
Untergestell für Wandhydranten

R 7
R 7
R 5

V

VB = Vorbeugender Brandschutz = Bauaufsichtsbehörde
Ventile
Verschraubung DN 50 Verbindung zwischen Ventil und Rohranschluss
Verteiler FW

R 7
R 7
R 7

W

Wandhydrant mit Flachschauch = für eingewiesene Kräfte und die Feuerwehr
Wandhydrant mit formstabilem Schlauch = für Laien und die Feuerwehr
Wartung (Instandhaltung) siehe Installationsanweisung
Wartung (Instandhaltung) für NASS/TROCKEN-STATIONEN
Wasseranschluss – siehe Installationsanleitung
Wasserlöscher (W) – siehe Feuerlöscher
WERKSFEUERWEHR = amtlich anerkannte Betriebsfeuerwehr
Wurfweite, Strahlrohr DIN EN 671-1 DN 25/6 = mind. 10m, geprüft 11m

R 2
R 1A
R 1, 2, 3
R 9
R 1, 2, 3
R 8
R 7

XYZ

Zertifizierung DIN EN 9001 = Voraussetzung für Fertigung nach Norm siehe Vorwort
Zubehör = bei Wandhydranten DIN EN 671 = Teile und Geräte in Zusatzfächern